

Số: 2853/QĐ-UBND

Tây Ninh, ngày 08 tháng 12 năm 2015.

QUYẾT ĐỊNH

**Về việc thu hồi 263,3 m² đất tại xã Hòa Hiệp, huyện Tân Biên,
tỉnh Tây Ninh thuộc quyền sử dụng của UBND xã Hòa Hiệp**

ỦY BAN NHÂN DÂN TỈNH

Căn cứ Luật Tổ chức Hội đồng nhân dân và Ủy ban nhân dân ngày 26 tháng 11 năm 2003;

Căn cứ Luật Đất đai ngày 29 tháng 11 năm 2013;

Căn cứ Nghị định số 43/2014/NĐ-CP ngày 15 tháng 5 năm 2014 của Chính phủ quy định chi tiết thi hành một số điều của Luật đất đai;

Căn cứ Thông tư số 30/2014/TT-BTNMT ngày 02 tháng 6 năm 2014 của Bộ trưởng Bộ Tài nguyên và Môi trường quy định về hồ sơ giao đất, cho thuê đất, chuyển mục đích sử dụng đất, thu hồi đất;

Căn cứ Nghị quyết số 14/NQ-CP ngày 09 tháng 01 năm 2013 của Chính phủ về quy hoạch sử dụng đất đến năm 2020 và kế hoạch sử dụng đất 5 năm kỳ đầu (2011 - 2015) tỉnh Tây Ninh;

Căn cứ Quyết định số 1261/QĐ-UBND ngày 09 tháng 6 năm 2015 của UBND Tỉnh về việc phê duyệt Kế hoạch sử dụng đất năm 2015 của huyện Tân Biên;

Xét đề nghị của Giám đốc Sở Tài nguyên và Môi trường tại Tờ trình số 5424/TTr-STNMT ngày 02 tháng 12 năm 2015,

QUYẾT ĐỊNH:

Điều 1. Thu hồi 263,3 m² đất tại ấp Hòa Bình, xã Hòa Hiệp, huyện Tân Biên, tỉnh Tây Ninh thuộc quyền sử dụng của UBND xã Hòa Hiệp đã được UBND Tỉnh cấp Giấy chứng nhận quyền sử dụng đất số AH 392217, sổ vào sổ T01054 ngày 24 tháng 10 năm 2007.

- Diện tích đất còn lại thuộc quyền sử dụng của UBND xã Hòa Hiệp là 21.909,7 m².

- Vị trí, ranh giới khu đất được xác định theo tờ Trích đo bản đồ địa chính thửa đất số 56/SĐ-TĐ, tỷ lệ 1:500 do Văn phòng Đăng ký đất đai tỉnh Tây Ninh lập ngày 22 tháng 9 năm 2015 và đã được Sở Tài nguyên và Môi trường thẩm định.

- Lý do thu hồi: Điều chuyển cơ sở nhà, đất và hệ thống cấp nước do UBND các xã quản lý sang Trung tâm Nước sạch và Vệ sinh môi trường nông thôn đầu tư và khai thác theo đúng chức năng, nhiệm vụ được giao tại Quyết định số 2638/QĐ-UBND ngày 21 tháng 12 năm 2011 của UBND tỉnh Tây Ninh.

Điều 2. Căn cứ vào Điều 1 của Quyết định này, Sở Tài nguyên và Môi trường, UBND huyện Tân Biên, Văn phòng UBND tỉnh Tây Ninh, UBND xã Hòa Hiệp có trách nhiệm tổ chức thực hiện các công việc sau đây:

1. Sở Tài nguyên và Môi trường có trách nhiệm:

- Thông báo cho UBND xã Hòa Hiệp về việc thu hồi 263,3 m² đất;
- Chỉ đạo Văn Phòng Đăng ký đất đai trực thuộc thực hiện việc chỉnh lý hồ sơ địa chính;
- Chỉnh lý Giấy chứng nhận quyền sử dụng đất số AH 392217, số vào sổ T01054 đã được UBND Tỉnh cấp cho UBND xã Hòa Hiệp ngày 24 tháng 10 năm 2007 theo đúng quy định.
- Trình UBND Tỉnh quyết định giao diện tích đất đã thu hồi cho Trung tâm Nước sạch và Vệ sinh môi trường nông thôn.

2. UBND huyện Tân Biên có trách nhiệm: Chỉ đạo Phòng Tài nguyên và Môi trường huyện Tân Biên và UBND xã Hòa Hiệp chỉnh lý hồ sơ địa chính từng cấp theo đúng quy định.

3. UBND xã Hòa Hiệp có trách nhiệm: bàn giao diện tích đất thu hồi theo quy định.

4. Văn phòng UBND tỉnh Tây Ninh có trách nhiệm đăng Quyết định này trên trang thông tin điện tử của Tỉnh.

Điều 3. Chánh Văn phòng UBND tỉnh Tây Ninh, Giám đốc Sở Tài nguyên và Môi trường, Chủ tịch UBND huyện Tân Biên, Chủ tịch UBND xã Hòa Hiệp, Thủ trưởng Sở, Ban, Ngành có liên quan chịu trách nhiệm thi hành Quyết định này, kể từ ngày ký./.

Nơi nhận:

- Như Điều 3 (t/h);
- TTTT (đăng Website);
- Lưu: Văn thư, CVKT2.

12

TM. ỦY BAN NHÂN DÂN

CHỦ TỊCH

PHÓ CHỦ TỊCH



Nguyễn Thanh Ngọc

SƠ ĐỒ HIỆN TRẠNG SỬ DỤNG ĐẤT

Số: 56.../SD-HT

Chủ sử dụng: **TRUNG TÂM NƯỚC SẠCH VÀ VỆ SINH MÔI TRƯỜNG NÔNG THÔN**

Diện tích : 263,3 m²

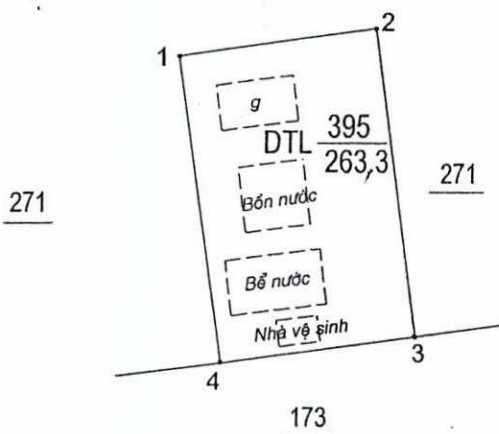
Mục đích sử dụng đất: Đất thủy lợi (DTL)

Trích đo từ thửa đất số: 271 Tờ bản đồ số: 33 ; Thửa đất mới số: 395 Tờ bản đồ số: 33

Vị trí thửa đất: ấp Hòa Bình, xã Hòa Hiệp, huyện Tân Biên, tỉnh Tây Ninh

* Ghi chú:

- Khu vực đo vẽ chưa có bản đồ địa chính dạng số chính quy
- Sơ đồ chỉnh sửa theo biên bản thẩm định của Chi Cục Quản Lý Đất Đai - STNMT ngày 21 tháng 09 năm 2015



Tỷ lệ 1:500

Số hiệu đỉnh thửa	Hệ tọa độ giả định		Chiều dài (m)
	X	Y	
1	1127064.46	548937.82	13.10
2	1127064.64	548939.12	20.25
3	1127062.64	548939.39	13.10
4	1127062.47	548938.11	20.22
1	1127064.46	548937.82	20.22

VĂN PHÒNG ĐĂNG KÝ ĐẤT ĐAI TỈNH TÂY NINH

Ngày 22 tháng 9 năm 2015
Người đo vẽ

Nguyễn Văn Tâm

Ngày 22 tháng 9 năm 2015
Người kiểm tra

Nguyễn Hoàng Trung

Ngày 22 tháng 9 năm 2015
P.Giám đốc



Hoàng Văn Chiến